

ΑΡΧΗ 1ΗΣ ΣΕΛΙΔΑΣ - Γ΄ ΗΜΕΡΗΣΙΩΝ

ΠΑΝΕΛΛΑΔΙΚΕΣ ΕΞΕΤΑΣΕΙΣ

Γ΄ ΤΑΞΗΣ ΗΜΕΡΗΣΙΟΥ ΓΕΝΙΚΟΥ ΛΥΚΕΙΟΥ ΚΑΙ ΕΠΑΛ (ΟΜΑΔΑ Β΄)

ΠΑΡΑΣΚΕΥΗ 29 ΜΑΪΟΥ 2015

ΕΞΕΤΑΖΟΜΕΝΟ ΜΑΘΗΜΑ: ΦΥΣΙΚΗ

ΘΕΤΙΚΗΣ ΚΑΙ ΤΕΧΝΟΛΟΓΙΚΗΣ ΚΑΤΕΥΘΥΝΣΗΣ (ΚΑΙ ΤΩΝ ΔΥΟ ΚΥΚΛΩΝ)

ΣΥΝΟΛΟ ΣΕΛΙΔΩΝ: ΠΕΝΤΕ (5)

Θέμα Α

Στις ερωτήσεις **A1-A4** να γράψετε στο τετράδιό σας τον αριθμό της ερώτησης και, δίπλα, το γράμμα που αντιστοιχεί στη φράση η οποία συμπληρώνει σωστά την ημιτελή πρόταση.

- A1.** Η συχνότητα μιας εξαναγκασμένης ταλάντωσης
- α) είναι ίση με τη συχνότητα του διεγέρτη
 - β) είναι πάντα ίση με την ιδιοσυχνότητα του ταλαντωτή
 - γ) εξαρτάται από την αρχική ενέργεια της ταλάντωσης
 - δ) είναι ίση με το άθροισμα της συχνότητας του διεγέρτη και της ιδιοσυχνότητας του ταλαντωτή.

Μονάδες 5

- A2.** Ποια από τις περιοχές του φάσματος της ηλεκτρομαγνητικής ακτινοβολίας έχει τη μικρότερη συχνότητα;
- α) η υπέρυθρη ακτινοβολία
 - β) τα ραδιοκύματα
 - γ) το ορατό φως
 - δ) οι ακτίνες γ.

Μονάδες 5

- A3.** Δύο σφαίρες Α και Β με ίσες μάζες, μία εκ των οποίων είναι ακίνητη, συγκρούονται κεντρικά και ελαστικά. Το ποσοστό της μεταβιβαζόμενης ενέργειας από τη σφαίρα που κινείται στην αρχικά ακίνητη σφαίρα είναι:
- α) 100%
 - β) 50%
 - γ) 40%
 - δ) 0%.

Μονάδες 5

- A4.** Ένα στερεό σώμα περιστρέφεται γύρω από ακλόνητο άξονα. Εάν διπλασιαστεί η στροφορμή του, χωρίς να αλλάξει ο άξονας περιστροφής γύρω από τον οποίο αυτό περιστρέφεται, τότε η κινητική του ενέργεια:
- α) παραμένει σταθερή
 - β) υποδιπλασιάζεται
 - γ) διπλασιάζεται
 - δ) τετραπλασιάζεται.

Μονάδες 5

ΑΡΧΗ 2ΗΣ ΣΕΛΙΔΑΣ - Γ΄ ΗΜΕΡΗΣΙΩΝ

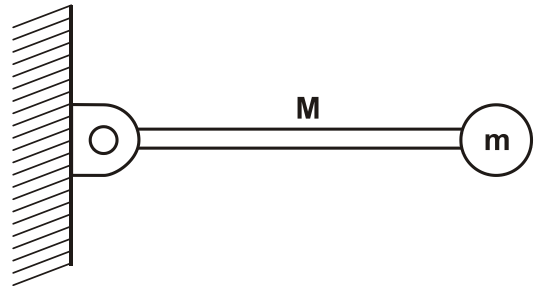
A5. Να χαρακτηρίσετε τις προτάσεις που ακολουθούν, γράφοντας στο τετράδιό σας, δίπλα στο γράμμα που αντιστοιχεί σε κάθε πρόταση, τη λέξη **Σωστό**, αν η πρόταση είναι σωστή, ή τη λέξη **Λάθος**, αν η πρόταση είναι λανθασμένη.

- α) Σε μία φθίνουσα ταλάντωση στην οποία η αντιτιθέμενη δύναμη είναι ανάλογη της ταχύτητας ($F=-bv$), για ορισμένη τιμή της σταθεράς απόσβεσης b η περίοδος μειώνεται.
- β) Η σχέση που περιγράφει το φαινόμενο Doppler για το φως είναι διαφορετική από αυτήν που ισχύει για τον ήχο.
- γ) Τα φαινόμενα της ανάκλασης και της διάθλασης είναι κοινά σε όλα τα είδη κυμάτων, ηλεκτρομαγνητικά και μηχανικά.
- δ) Η σύνθεση δύο απλών αρμονικών ταλαντώσεων, της ίδιας διεύθυνσης που γίνονται γύρω από ίδιο σημείο με συχνότητες που διαφέρουν λίγο μεταξύ τους, είναι απλή αρμονική ταλάντωση.
- ε) Η ροπή ζεύγους δυνάμεων είναι η ίδια ως προς οποιοδήποτε σημείο του επιπέδου τους.

Μονάδες 5

Θέμα Β

B1. Λεπτή ομογενής ράβδος μάζας M και μήκους L μπορεί να περιστρέφεται σε κατακόρυφο επίπεδο, γύρω από οριζόντιο άξονα που διέρχεται από το ένα άκρο της. Στο άλλο άκρο της ράβδου, είναι στερεωμένο σφαιρίδιο μάζας $m = \frac{M}{2}$



Σχήμα 1

(Σχήμα 1). Τη χρονική στιγμή που το σύστημα ράβδου-σφαιριδίου αφήνεται να κινηθεί από την οριζόντια θέση, ο ρυθμός μεταβολής της στροφορμής της ράβδου είναι:

i. $\frac{\Delta L_p}{\Delta t} = \frac{1}{2}MgL$

ii. $\frac{\Delta L_p}{\Delta t} = MgL$

iii. $\frac{\Delta L_p}{\Delta t} = \frac{2}{5}MgL$

Δίνεται ότι η ροπή αδράνειας της ράβδου ως προς τον άξονα περιστροφής της που περνά από το άκρο της, είναι $I_p = \frac{1}{3}ML^2$.

Να επιλέξετε τη σωστή απάντηση.

Μονάδες 2

Να δικαιολογήσετε την απάντησή σας.

Μονάδες 6

B2. Ένα στάσιμο κύμα που δημιουργείται σε ένα γραμμικό ελαστικό μέσο περιγράφεται από την εξίσωση:

$$Y = 2A \sin\left(2\pi \frac{x}{\lambda}\right) \eta\mu\left(2\pi \frac{t}{T}\right).$$

ΑΡΧΗ 3ΗΣ ΣΕΛΙΔΑΣ - Γ΄ ΗΜΕΡΗΣΙΩΝ

Το πλάτος ταλάντωσης A' ενός σημείου M του ελαστικού μέσου που βρίσκεται δεξιά του τρίτου δεσμού από το σημείο $x=0$ και σε απόσταση $\lambda/12$ από αυτόν είναι:

- i. $A' = A\sqrt{3}$ ii. $A' = A/2$ iii. $A' = A$

Να επιλέξετε τη σωστή απάντηση.

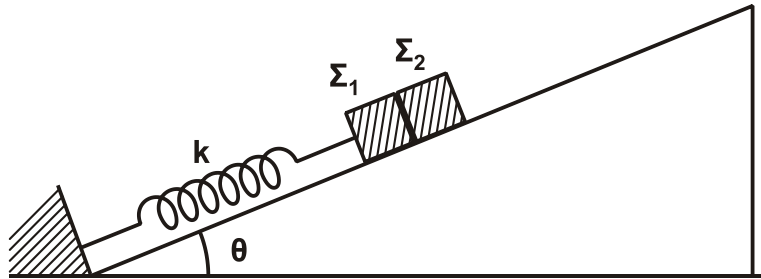
Μονάδες 2

Να δικαιολογήσετε την απάντησή σας.

Μονάδες 6

Δίνεται: $\text{συν} \frac{2\pi}{3} = -\frac{1}{2}$.

- B3.** Σε κεκλιμένο επίπεδο γωνίας κλίσης θ είναι τοποθετημένα δύο σώματα Σ_1 και Σ_2 με μάζες m_1 και m_2 αντίστοιχα, που εφάπτονται μεταξύ τους. Το σώμα Σ_1 είναι δεμένο στο άκρο ελατηρίου σταθεράς k , ενώ το άλλο άκρο του ελατηρίου είναι στερεωμένο στη βάση του κεκλιμένου επιπέδου, όπως φαίνεται στο Σχήμα 2.



Σχήμα 2

Μετακινώντας τα δύο σώματα προς τα κάτω, το σύστημα τίθεται σε ταλάντωση πλάτους A . Η συνθήκη για να μην αποχωριστεί το Σ_1 από το Σ_2 είναι:

- i) $A \cdot k < (m_1 + m_2) g \eta\mu\theta$
ii) $A \cdot k > (m_1 + m_2) g \eta\mu\theta$
iii) $A \cdot k > (m_1 + m_2)^2 g \eta\mu\theta$

Να επιλέξετε τη σωστή απάντηση.

Μονάδες 2

Να δικαιολογήσετε την απάντησή σας.

Μονάδες 7

Θέμα Γ

Ιδανικός πυκνωτής χωρητικότητας C είναι φορτισμένος σε τάση $V=40V$. Τη χρονική στιγμή $t=0s$ συνδέεται με ιδανικό πηνίο συντελεστή αυτεπαγωγής L και το κύκλωμα αρχίζει να εκτελεί αμείωτες ηλεκτρικές ταλαντώσεις. Η ενέργεια U_E του ηλεκτρικού πεδίου του πυκνωτή, σε συνάρτηση με την ένταση i του ρεύματος, στο κύκλωμα δίνεται από τη σχέση $U_E = 8 \cdot 10^{-2}(1-i^2)$ (S.I.).

ΑΡΧΗ 4ΗΣ ΣΕΛΙΔΑΣ - Γ΄ ΗΜΕΡΗΣΙΩΝ

Γ1. Να υπολογίσετε την περίοδο T των ηλεκτρικών ταλαντώσεων του κυκλώματος.

Μονάδες 8

Γ2. Να υπολογίσετε την ενέργεια του ηλεκτρικού πεδίου του πυκνωτή τη χρονική στιγμή $t = \frac{T}{12}$.

Μονάδες 5

Γ3. Να υπολογίσετε το μέτρο του ρυθμού μεταβολής της έντασης του ρεύματος στο κύκλωμα κάθε φορά που η ενέργεια του ηλεκτρικού πεδίου του πυκνωτή γίνεται τριπλάσια της ενέργειας του μαγνητικού πεδίου του πηνίου.

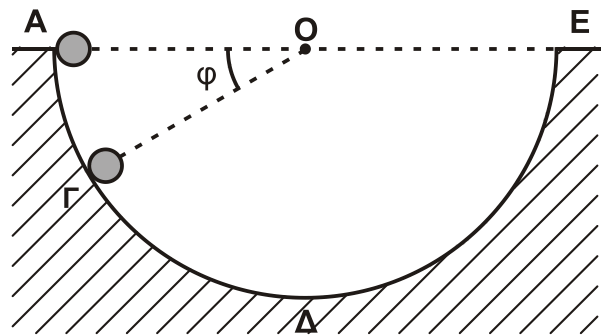
Μονάδες 6

Γ4. Να γράψετε τη συνάρτηση f που συνδέει το τετράγωνο του φορτίου του πυκνωτή με το τετράγωνο της έντασης του ρεύματος από το οποίο διαρρέεται το πηνίο, $q^2 = f(i^2)$ (μονάδες 2), και να την παραστήσετε γραφικά (μονάδες 4).

Μονάδες 6

Θέμα Δ

Από το εσωτερικό άκρο A ενός ημισφαιρίου ακτίνας $R = 1,6\text{m}$ αφήνεται να κυλήσει μία συμπαγής μικρή σφαίρα μάζας $m = 1,4\text{kg}$ και ακτίνας $r = \frac{R}{8}$. Το ημισφαίριο είναι βυθισμένο στο έδαφος, όπως φαίνεται στο Σχήμα 3, και η κίνηση της σφαίρας γίνεται χωρίς ολίσθηση.



Σχήμα 3

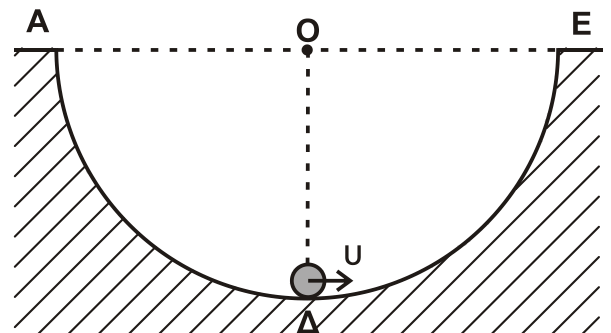
Δ1. Να εκφράσετε τη στατική τριβή T_s που ασκείται στη σφαίρα σε συνάρτηση με το συνημίτονο της γωνίας ϕ που σχηματίζει η ακτίνα OG του ημισφαιρίου με την ευθεία AE της επιφάνειας του εδάφους.

Μονάδες 6

Δ2. Να υπολογίσετε την κάθετη δύναμη που ασκεί η ημισφαιρική επιφάνεια στη σφαίρα όταν αυτή βρίσκεται στο σημείο Γ όπου $\phi = 30^\circ$ (Σχήμα 3).

Μονάδες 6

Μια άλλη σφαίρα, όμοια με την προηγούμενη, εκτοξεύεται από το κατώτατο σημείο Δ του ημισφαιρίου με ταχύτητα $u = 6\text{m/s}$ και κυλιέται χωρίς ολίσθηση στο εσωτερικό του με κατεύθυνση το άκρο E (Σχήμα 4).



Σχήμα 4

ΑΡΧΗ 5ΗΣ ΣΕΛΙΔΑΣ - Γ΄ ΗΜΕΡΗΣΙΩΝ

- Δ3.** Να υπολογίσετε το μέγιστο ύψος από την επιφάνεια του εδάφους που θα φτάσει η σφαίρα κατά την κίνησή της.

Μονάδες 7

- Δ4.** Να υπολογίσετε το ρυθμό μεταβολής της κινητικής ενέργειας (μονάδες 4) και το ρυθμό μεταβολής της στροφορμής της σφαίρας (μονάδες 2), αμέσως μόλις αυτή χάσει την επαφή με την επιφάνεια του ημισφαιρίου στο σημείο E.

Μονάδες 6

Δίνονται: η ροπή αδράνειας της σφαίρας ως προς άξονα που διέρχεται από το κέντρο μάζας $I_{CM} = \frac{2}{5} m r^2$ και η επιτάχυνση της βαρύτητας $g = 10 \text{ m/s}^2$.

ΟΔΗΓΙΕΣ (για τους εξεταζομένους)

1. Στο εξώφυλλο του τετραδίου να γράψετε το εξεταζόμενο μάθημα. Στο εσώφυλλο πάνω-πάνω να συμπληρώσετε τα ατομικά στοιχεία μαθητή. Στην αρχή των απαντήσεών σας να γράψετε πάνω-πάνω την ημερομηνία και το εξεταζόμενο μάθημα. **Να μην αντιγράψετε** τα θέματα στο τετράδιο και **να μη γράψετε** πουθενά στις απαντήσεις σας το όνομά σας.
2. Να γράψετε το ονοματεπώνυμό σας στο πάνω μέρος των φωτοαντιγράφων αμέσως μόλις σας παραδοθούν. **Τυχόν σημειώσεις σας πάνω στα θέματα δεν θα βαθμολογηθούν σε καμία περίπτωση.** Κατά την αποχώρησή σας να παραδώσετε μαζί με το τετράδιο και τα φωτοαντίγραφα.
3. Να απαντήσετε **στο τετράδιό σας** σε όλα τα θέματα **μόνο** με μπλε ή **μόνο** με μαύρο στυλό με μελάνι που δεν σβήνει. Μολύβι επιτρέπεται, **μόνο** αν το ζητάει η εκφώνηση, και **μόνο** για πίνακες, διαγράμματα κλπ.
4. Κάθε απάντηση επιστημονικά τεκμηριωμένη είναι αποδεκτή.
5. Διάρκεια εξέτασης: τρεις (3) ώρες μετά τη διανομή των φωτοαντιγράφων.
6. Ώρα δυνατής αποχώρησης: 10.00 π.μ.

ΣΑΣ ΕΥΧΟΜΑΣΤΕ ΚΑΛΗ ΕΠΙΤΥΧΙΑ

ΤΕΛΟΣ ΜΗΝΥΜΑΤΟΣ

ΤΕΛΟΣ 5ΗΣ ΑΠΟ 5 ΣΕΛΙΔΕΣ